

Installation d'une bétonnière thermique

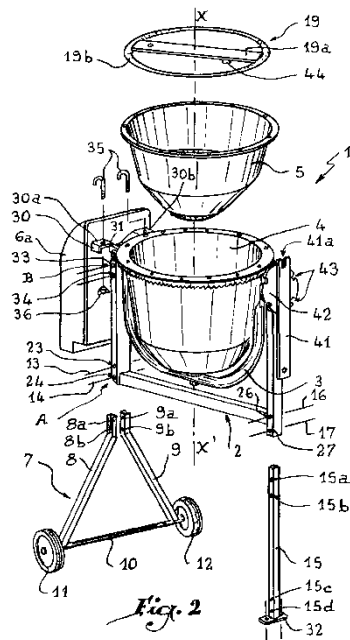
Contextualisation

Afin d'optimiser la rentabilité sur chantier vous serez amené à utiliser une bétonnière thermique. Cette FT va vous permettre de mieux comprendre comment l'installer judicieusement. Nous vous rappelons qu'une posture professionnelle est fortement recommandée et que le port des E.P.I. réglementaires est obligatoire.

Un peu d'histoire...

Inventeur Marc-François SEGUIN (1786-1875)

Invention de la bétonnière horizontale 1825

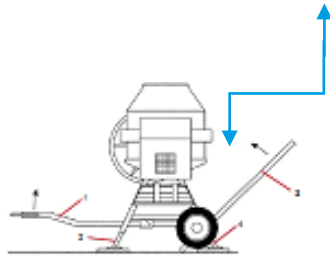


Installation de la bétonnière par étapes

- Décrocher la bétonnière du véhicule tracteur.
- Installer la bétonnière sur un sol stable (inclinaison maxi - 5°).
- Soulever le **timon**.



- Fixer des cales de bois sous **les béquilles** pour éviter le déplacement de la bétonnière. Maxi 5°
- Descendre **les béquilles** avant, les bloquer à l'aide des broches.
- A l'aide **d'un levier**, soulever l'arrière du châssis



- Descendre les béquilles arrière, les bloquer à l'aide **des broches**.



- La bétonnière doit être horizontale et ne plus porter sur ses roues.
- Retirer **le timon**



Les conseils du professionnel

L'installation d'une bétonnière reste une opération simple à exécuter mais se fait plus facilement par équipe de deux personnes, en revanche il est conseillé de réfléchir au préalable à l'emplacement de celle-ci. Un mauvais emplacement peut nuire au bon fonctionnement du chantier. Son emplacement se trouvera naturellement à proximité des matériaux (sable, chaux, ciment, eau).